

# G.G. アレスタ

取扱説明書

## GAME GEAR



GALVANIC GUNNER  
**ALESTE**

COMPILE



この度は、ゲームギア専用カートリッジ「GGアレスタ」をお買い上げいただき、誠にありがとうございました。楽しく遊んでいただくため、この取扱説明書をよくお読みください。

## ▶ CAUTION 使用上の注意

- カートリッジを抜き差しするときは、必ず本体の電源を切ってください。
- カートリッジを無理に折り曲げないでください。
- 端子部に触れたり、水にぬらしたりしないでください。
- 精密機器ですので、絶対に分解しないでください。また極端な温度条件のもとでの使用、保管は避けてください。
- シンナーやベンジンなどを使って、拭かないでください。
- ゲームをするときは健康のため、1時間ごとに10~20分の休憩をとってください。

# ▶ CONTENTS もくじ

▶ CAUTION (使用上の注意) .....	3
▶ CONTENTS (もくじ) .....	4
▶ PROLOGUE (序詞) .....	6
▶ OPERATION (操作方法) .....	8
▶ MODE SELECT (モード選択) .....	10
▶ GAME PROGRESS (ゲーム進行) .....	12
▶ STAGE (面構成) .....	14
▶ SPECIAL WEAPON (特殊兵器) .....	20
▶ BOSS (各面の最終ボス) .....	28



## ▶ PROLOGUE (序詞)

西暦2065年。統合地球国家初の外惑星進出の失敗後、漆黒の宇宙に突如、巨大な機動兵器軍が現れた。

彼らは統合地球国家に対し戦いを挑み、S・D・F（宇宙軍）を壊滅状態にまでしてしまった。

「我々はここに地球制圧を果たした。はむかえば命は無いのと思え！」  
自らをMOON・CHILDと名乗る彼らは、地球を支配下に治め、わずかに残ったS・D・Fの兵士達を建設途中のコロニーに軟禁した。

ほとんどの兵士達が絶望に打ちひしがれている中、それでもなお希望

を捨てない者達がいる…。10代にして、天才的なパイロット・センスを持つ少女、“エリノア・ワイゼン” …。

彼女を対象として開発した特殊戦闘機G.G.アレスタはエリノアの祖父セフト・ワイゼン率いる開発チームの手で、密かにコロニーに持ち込まれていたのだ。

エリノアは今、地球奪回のため、G.G.アレスタを駆って戦いの待つ、虚空へと向かう。

# ▶ OPERATION (操作方法)



## せんたく が めん 操作画面での操作

### ▶ スタートボタン

- ゲームスタート
- コマンドの決定 (コマンドの決定は①ボタン②ボタンでもできます)

### ▶ ほうこう 方向ボタン

- コマンドをせんたく 選択する

## が めん 操作 画面での操作

### ▶ スタートボタン

- ポーズ (画面の一時停止と再スタート用です。)

### ▶ ほうこう 方向ボタン

- 自機の移動 (自機は8方向へ動きます)

### ▶ ①ボタン

- 通常弾、特殊兵器用トリガー

(①ボタンを押すと通常弾と特殊兵器の両方が同時に発射されます)

(②ボタンは使用しません)

※ゲームギア本体の電源を入れた後、しばらくそのままにしておくと、オープニングデモを見る事ができます。

## ▶ MODE SELECT (モード<sup>せんたく</sup>選択)

GGアレスタは2つのゲームモードがあります。

タイトル画面<sup>がめん</sup>が出ているときにスタートボタン<sup>お</sup>を押すと「モード<sup>せんたく</sup>画面<sup>が</sup>」が出てくるので、モードの名<sup>な</sup>の頭<sup>あたま</sup>についている白丸<sup>しろまる</sup>を方向ボタン<sup>ほうこう</sup>の上下<sup>じょうげ</sup>を操作<sup>そうさ</sup>して、遊びたいモード<sup>あそ</sup>を選び<sup>えら</sup>スタートボタンか、①ボタン、②ボタン<sup>お</sup>を押してください。

### ▶ NORMAL

GGアレスタでの通常<sup>つうじょう</sup>プレイモードです。

### ▶ SPECIAL

GGアレスタでのハイレベルモードです。

すべての敵<sup>てき</sup>が打ち返<sup>う</sup>してきます。

MODE SELECT

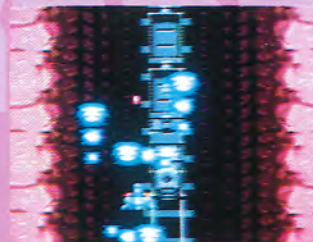
- NORMAL  
SPECIAL

## ▶ GAME PROGRESS (ゲーム進行)

- ▶ ゲームはコロニー内での高速飛行から始まります。
- ▶ ゲームスタート時、G. G. アレスタは通常弾のレベル1と特殊兵器のレーザーを装備しています。(特殊兵器は20ページで説明します)
- ▶ G. G. アレスタはスタート時、3機あります。画面右下に自機の残機数が表示されています。プレイヤーは自機を方向ボタンを使って操作し、襲いかかる敵と、その攻撃をかわし、ステージを進みます。途中には中堅ボスとの交戦があり、ステージの終わりには、そのステージの最終ボスとの戦闘が待っています。
- ▶ G. G. アレスタは敵や敵の弾に接触すると大爆発して1機失います。自機の残機数が0で、プレイ中の自機を失った場合はゲームオーバーとなります。

- ▶ ゲーム終了後、セレクトメニューが表示されます。方向ボタンの上下で、「CONTINUE」を選び、スタートボタンを押すとゲームオーバーになったステージの始めからプレイを再開できます。

「GAME OVER」を選ぶと、再プレイはラウンド1から始まります。



# ▶ STAGE めんこうせい (面構成)

## ▶ ROUND 1 — だっしゅつ 脱出 —

けんせつちゅう 建設中コロニー内での戦闘。そして、うちゅう 宇宙へ…

ちきゅう 地球にあるというムーン・チャイルドの拠点<sup>きょてん</sup>をたたく<sup>ため</sup>為、エリノアは単身コロニー脱出<sup>だっしゅつ</sup>をはかる。

しかし、そのコロニーはすでに敵<sup>てき</sup>の手<sup>て</sup>によって要塞化<sup>ようさいか</sup>されていた。



## ▶ ROUND 2 — うなばら 海原 —

ちきゅう 地球に降下<sup>こうか</sup>したエリノアは海上<sup>かいじょう</sup>を飛ぶ。

かいじょう 海上<sup>と</sup>を飛ぶアレスタ。しかし、<sup>てき</sup>こ<sup>こうげき</sup>でも敵の攻撃<sup>や</sup>は止まない。



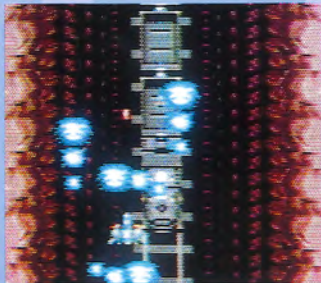


## ▶ STAGE めんこうせい (面構成)

### ▶ ROUND 3 けいこく — 溪谷 —

うみ海をぬけたアレスタはアメリカ大  
りく陸に飛んだ。

グランド・キャニオンをい行くアレ  
スタにようしゃ容赦ない追撃ついできがかけられる。



### ▶ ROUND 4 しがい — 市街 —

グランド・キャニオンをあと後にし、アレスタはセントラル・シティへ。  
この街にあるまち空港がムーン・チャイルドのきょてん拠点となっているらしい。

### ▶ ROUND 5 しゅつげき — 出撃 —

セントラル・シティくうこう空港で倒した敵から、敵の本拠地である月の情報  
をえ得たエリノアは一路、月へと向かう。

### ▶ ROUND 6 げつめん — 月面 —

月へ到着したエリノアの眼前に、機械化された月面が広がる。  
エリノアは月の中心部へ通じる入口を探して月面を飛ぶ。

# ▶ STAGE めんこうせい (面構成)

## ▶ ROUND 7 — くうどう 空洞 —

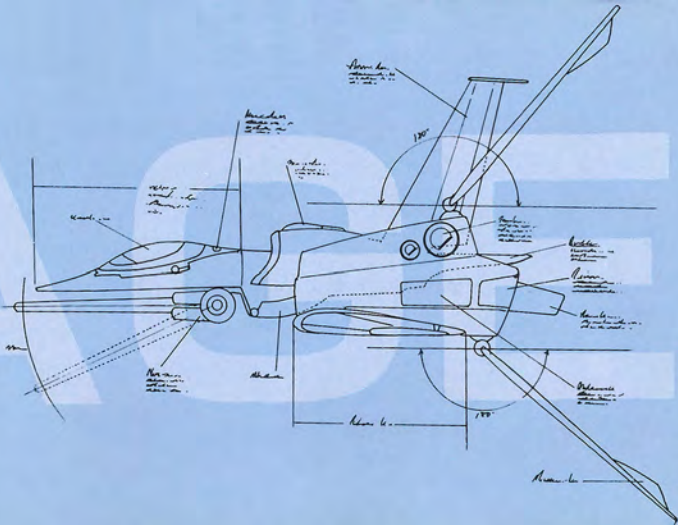
アレスタはクレーターの中に通路を発見し、そこへ突入した。

ちゅうしんぶ むか なが おお つつ なか  
中心部へ向かうアレスタ。そこは長く大きな筒の中だ。

## ▶ ROUND 8 — しょうり 勝利 —

つうろ とお ぬ てき ほんたい せつしよく  
通路を通り抜けたアレスタ、いよいよ敵の本体と接触する。

## ▶ ENDING



# ▶ SPECIAL WEAPON (特殊兵器)

特殊兵器はスタート時には「LASER」を装備しています。

特殊兵器はキャリアーが運んで来るグリーンのだ円形チップを取ること  
で変更できます。チップにはそれぞれの武器名の頭文字が表示されて  
います。また、キャリアーが運んで来る赤いパワーチップを取ること  
で4段階のパワーアップができます。通常弾のパワーチップはオレンジ色  
のカプセル状に黒で「P」と書いてあります。



通常弾用  
パワーチップ



特殊兵器用  
パワーチップ



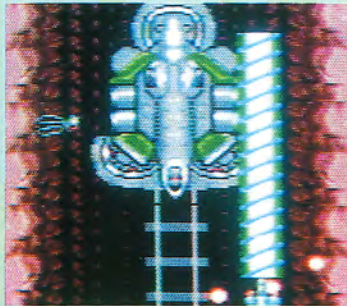
特殊兵器  
チップ

## ▶ LASER

(レーザー)

前方へ一直線に飛ぶグリーン  
のレーザーです。

MAX時には自機と同じ幅の  
レーザーが射線上の敵を一掃  
します。威力も強く、狙いや  
すい武器です。



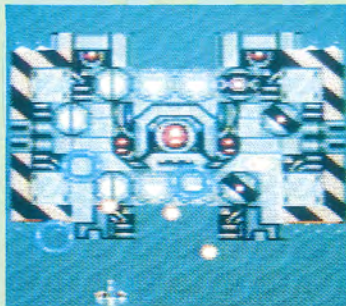
## ▶ SPECIAL WEAPON (特殊兵器)

### ▶ HOMING

(ホーミング)

オレンジ色のリング状レーザーで敵にめがけてホーミングするので、プレイヤーは敵の攻撃を避ける事に専念できます。初心者向けの武器です。

パワーアップの2段階目とMAX時にはブルーに変わります。



### ▶ WAVE

(ウェーブ)

三日月型のエネルギー弾。MAX時には4方向へ弾を飛ばします。一番広い攻撃の出る武器です。正面からの攻撃が難しい敵には有効な武器です。

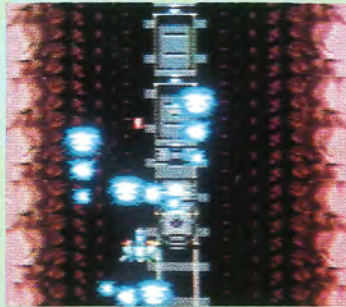


## ▶ SPECIAL WEAPON (特殊兵器)

### ▶ DEFENCE FIRE

(ディフェンス ファイヤー)

赤いエネルギー弾が自機の回りを回って自機をガードします。初めは防衛のみですが、3段階目からはエネルギー弾が前方にも飛んで攻撃を開始。



### ▶ NAPARM RUNNER

(ナパーム ランナー)

ミサイル状の武器です。前方に放出されて、ある一定の距離で自爆し広範囲の敵を破壊します。MAX時には4つの弾が一度に放出され強力な破壊力を発揮します。



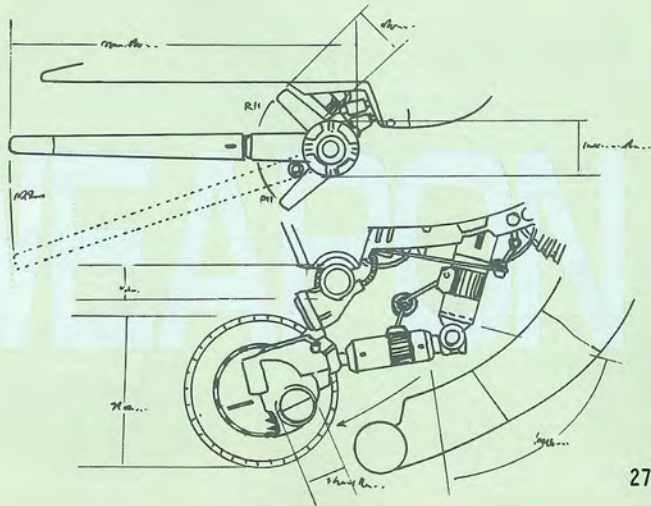
# ▶ SPECIAL WEAPON (特殊兵器)

## ▶ MAG SPREAD

(マグ スプレッド)

巨大なエネルギー弾が前方に  
発射されます。

発射されたエネルギー弾は前  
方で散弾し、広範囲の敵を破  
壊します。



## ▶ BOSS (各面のボス)

ここでは、各面に登場する中ボスと最終ボスの一部を紹介します。

各ステージは最終ボスの存在しない面や、中ボスのたくさん出てくる面など、さまざまです。

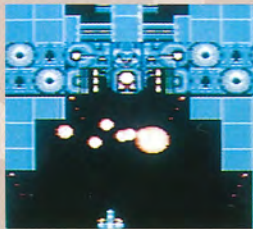
▶ 「ROUND 1」に登場する中ボスです。

二列に並んだ回転砲台が左右に回りながら

弾を打ってきます。

回転が停止した時に緑色の弾を打ってくる

部分にだけ当たりがあります。



▶ 「ROUND 1」の最終ボスです。

緑色の弾を左右に交互にばらまきながら、レーザー攻撃もしてきます。敵の機体の先端が緑色に光ったら要注意。



▶ 「ROUND 2」の中ボスです

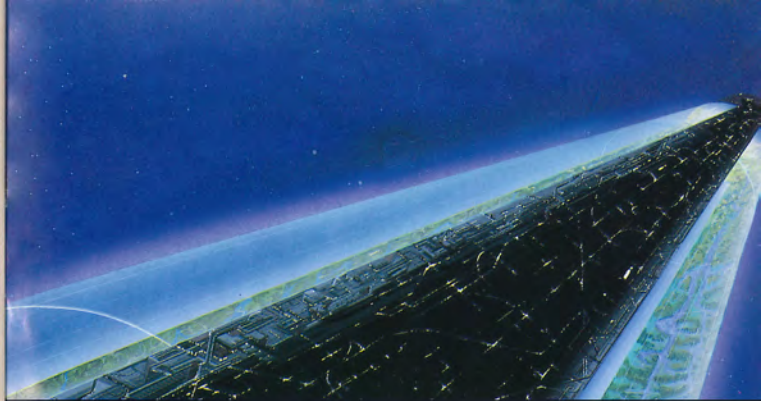
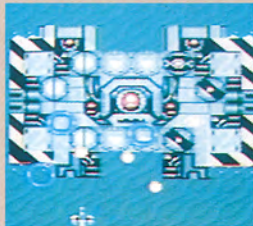
巨大な潜水艦です。完全に浮上したところを攻撃しましょう。



# ▶ BOSS かくめん (各面のボス)

▶ 「ROUND 2」の最終ボスです。

ほうだいふとう 砲台浮島です。たほうこう 多方向からしゅうちゅうほうか 集中砲火を  
あ 浴びせてきます。





T-66017



株式会社 **コンパイル**

この商品は株式会社セガ・エンタープライゼスがSEGA GAME GEAR専用のソフトウェアとして、自社の登録商標**SEGA**の使用を許諾したものです。