

# GAME GEAR micro ゲームギアマイクロ

## 取扱説明書



# M2

このたびは、「ゲームギアマイクロ」をお買い上げいただき、誠にありがとうございます。

ゲームギアマイクロの機能を正しくお使いいただくため、ご使用前に、この「取扱説明書」を必ずお読みください。また、取扱説明書は、大切に保管していつでも見られるようにしてください。

### 安全に使用していただくために

「ゲームギアマイクロ」は、精密な電子部品によって作られています。ご使用のときは、次のことに注意してください。

### 安全のための注意事項を守る

ご使用になる前に、本書を必ずご覧ください。

## 警告表示の意味

「取扱説明書」では、次のように警告表示をランク分けしています。表示の内容をよく理解してから本文をご覧ください。

⚠ 警告	この表示の注意事項を守らないと、火災や感電などによる死亡や大ケガなど、人身事故の原因となります。
⚠ 注意	この表示の注意事項を守らないと、感電その他の事故により、ケガをしたり周辺の家財に損害を与えたりすることがあります。

## 健康上のご注意

ゲームで遊ぶときは暗い場所を避け、なるべく画面を離してください。疲れているときや睡眠不足でのプレイは避けてください。また、健康のため、1時間ごとに10～20分の休憩をとってください。

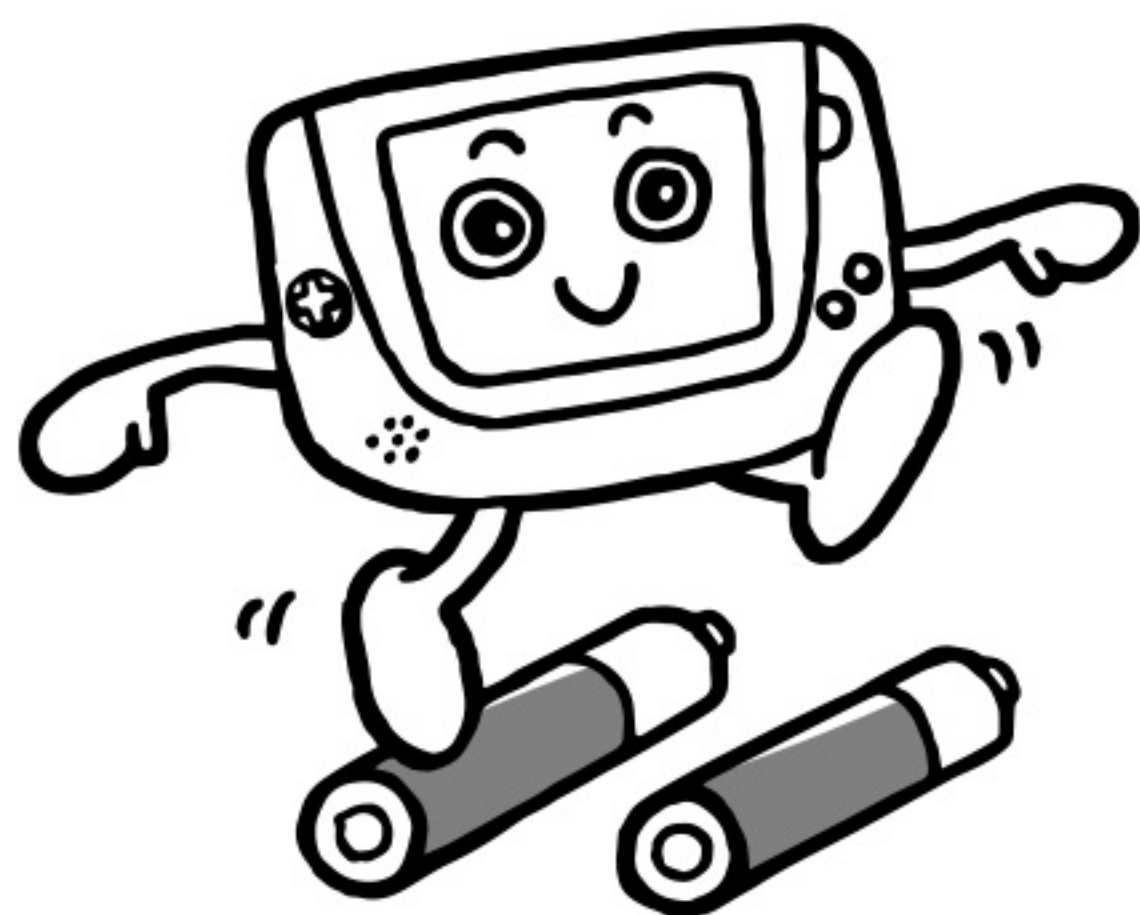


ごくまれに強い光の刺激や点滅、テレビ画面などを見ていて、一時的に筋肉のけいれん、意識の喪失などの症状を起こす人がいます。こうした経験のある方は、ゲームで遊ぶ前に必ず医師と相談してください。また、ゲーム中にこのような症状が起きたときは、すぐにゲームをやめ、医師の診察を受けてください。

## 使用上のご注意



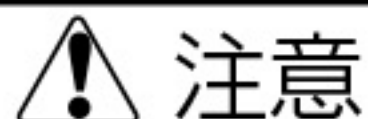
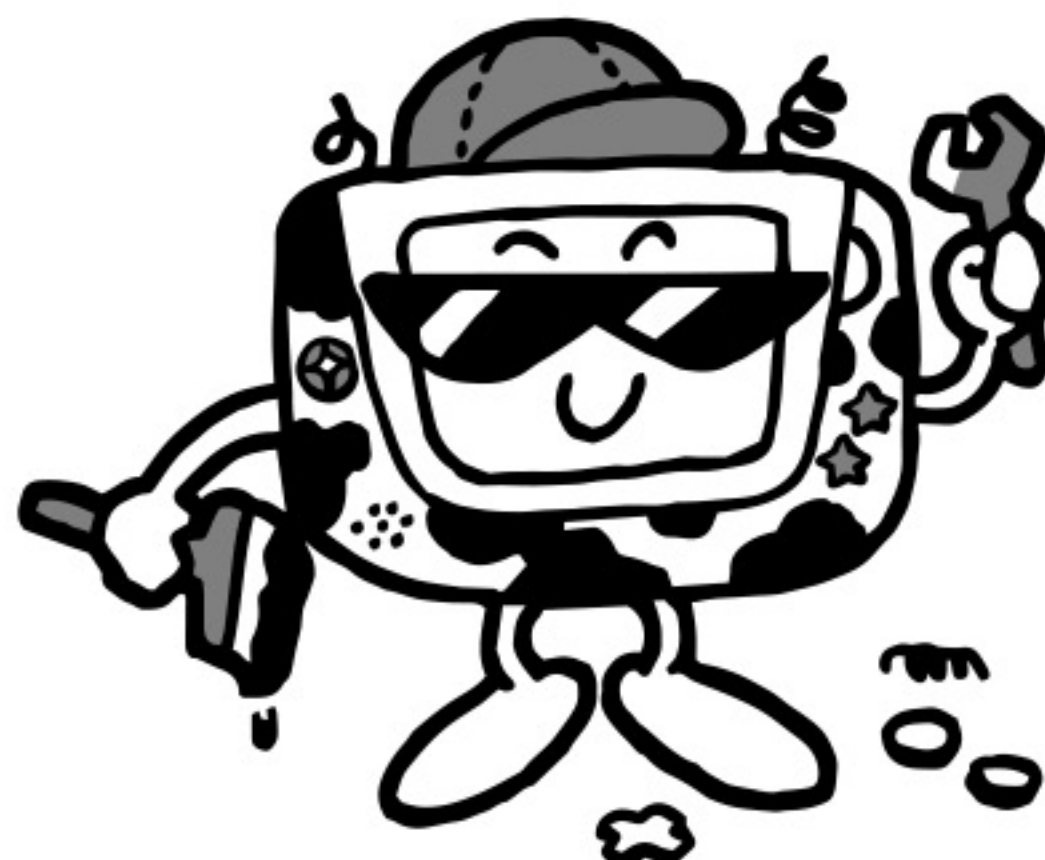
電池は、単4形アルカリ乾電池をお求めください。また、消耗した電池は、本体に悪影響を及ぼす場合があります。電池がなくなったら、すみやかに交換してください。



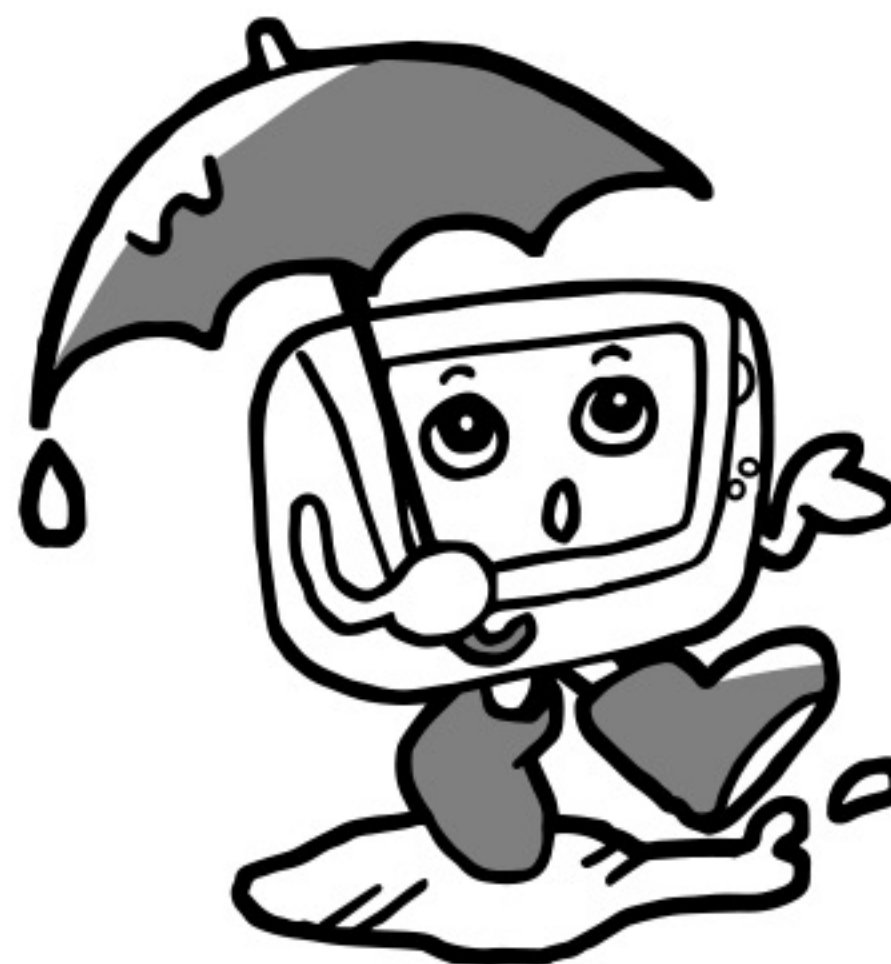
※電池がなくなってくると警告画面が出ます。

※電池を取り替えるときは、2本すべてを一度に取り替えて、必ず同じ種類のものを使用してください。

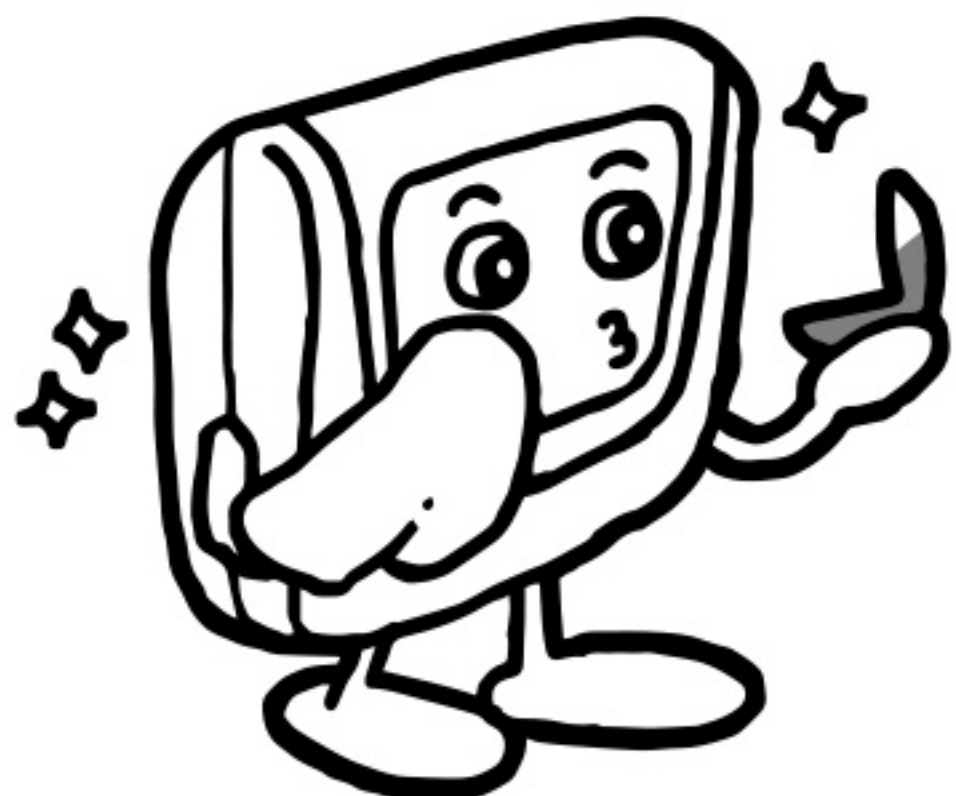
本体の分解や改造は、危険ですから絶対にしないでください。



水をかけたり、湿気の多いところでのご使用はおやめください。



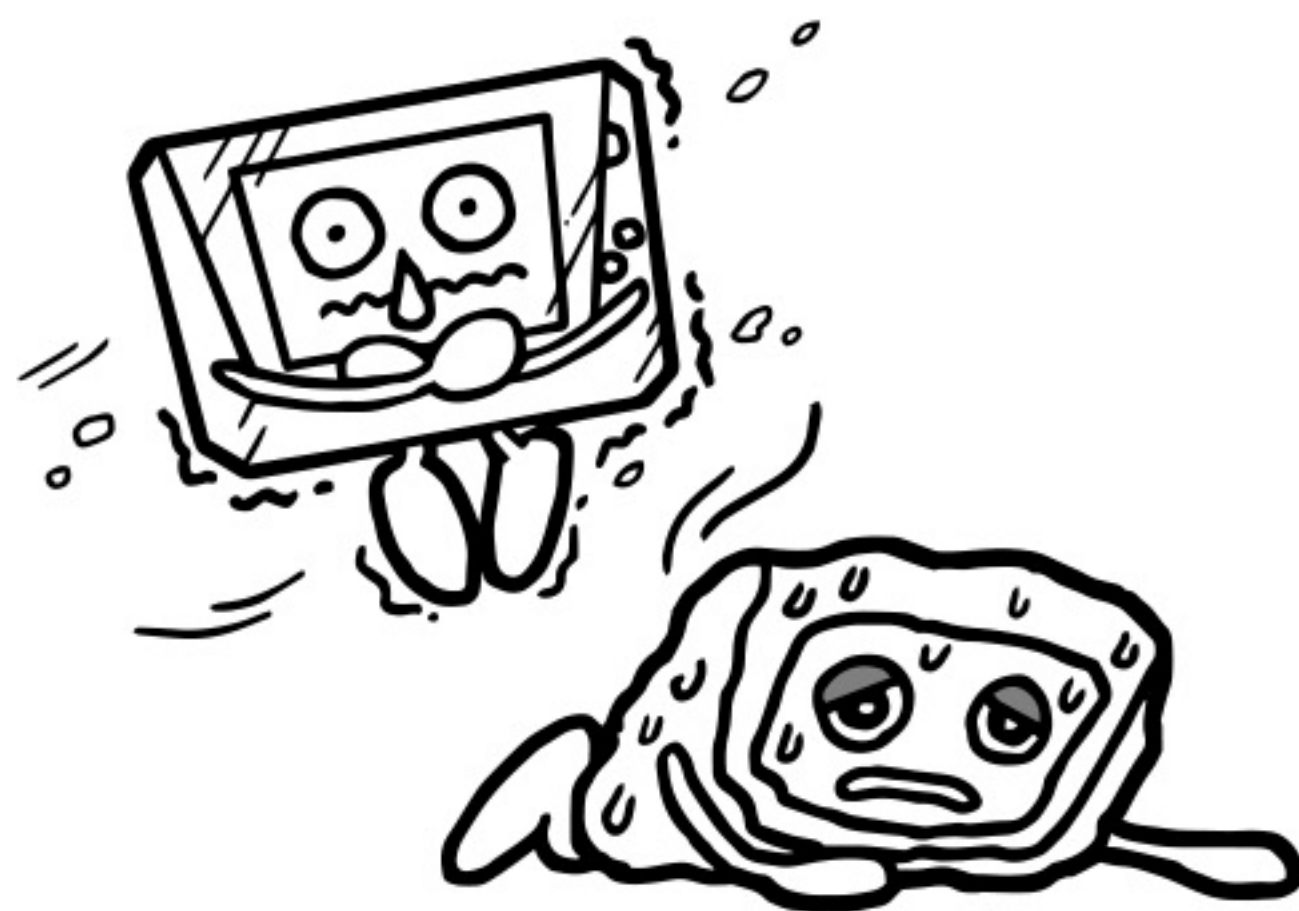
汚れを拭くときには、ベンジンやシンナーなどの薬品は使用せず、乾いた柔らかい布でお拭きください。



落としたり、強い衝撃をあたえたりしないでください。特に、液晶ディスプレイの表面や周辺は、デリケートですので、強く押すなどの行為もしないでください。



極端な温度条件下でのご使用や保管は、避けてください。低温では表示の反応速度が遅くなったり、点灯しなくなることがあります。また、高温では液晶が劣化しますので、密閉された自動車の中（特に夏季）などに長時間放置したり、直射日光の当たる場所や、ストーブやヒーターなどの熱源のそばで使用、保管したりしないように注意してください。



## こんなときどうする？

パワースイッチをONにしても 起動できない	電池が正しくセットされていない。 →単4形アルカリ乾電池をセットし直す。
	電池が切れている。 →電池を新しいものに取り替える。
	ACアダプターとmicroUSBケーブルが 正しく接続されていない。 →5V/1.0A以上に対応したACアダプ ターとType-BのmicroUSBケーブル を接続し直す。
ヘッドホンから音が出ない	ヘッドホンのミニプラグが、ヘッドホン 端子にしっかりと差し込まれていない。 →プラグをヘッドホン端子にしっかりと 差し込み直す。
	音量ボリュームが小さくなっている。 →音量ボリュームを調節する。

## 商品についてのお問い合わせ先

有限会社エムツー  
カスタマーサポート

<https://www.mtwo.co.jp/contactform/>

## ウェブサイト

アレスタコレクションウェブサイト

<https://m2stg.com/aleste-collection/>



## 収録ゲームのマニュアル

<https://m2stg.com/aleste-collection/manual/>

※収録されているゲームソフトは、過去の同名作品と内容や表現が一部異なる場合があります。



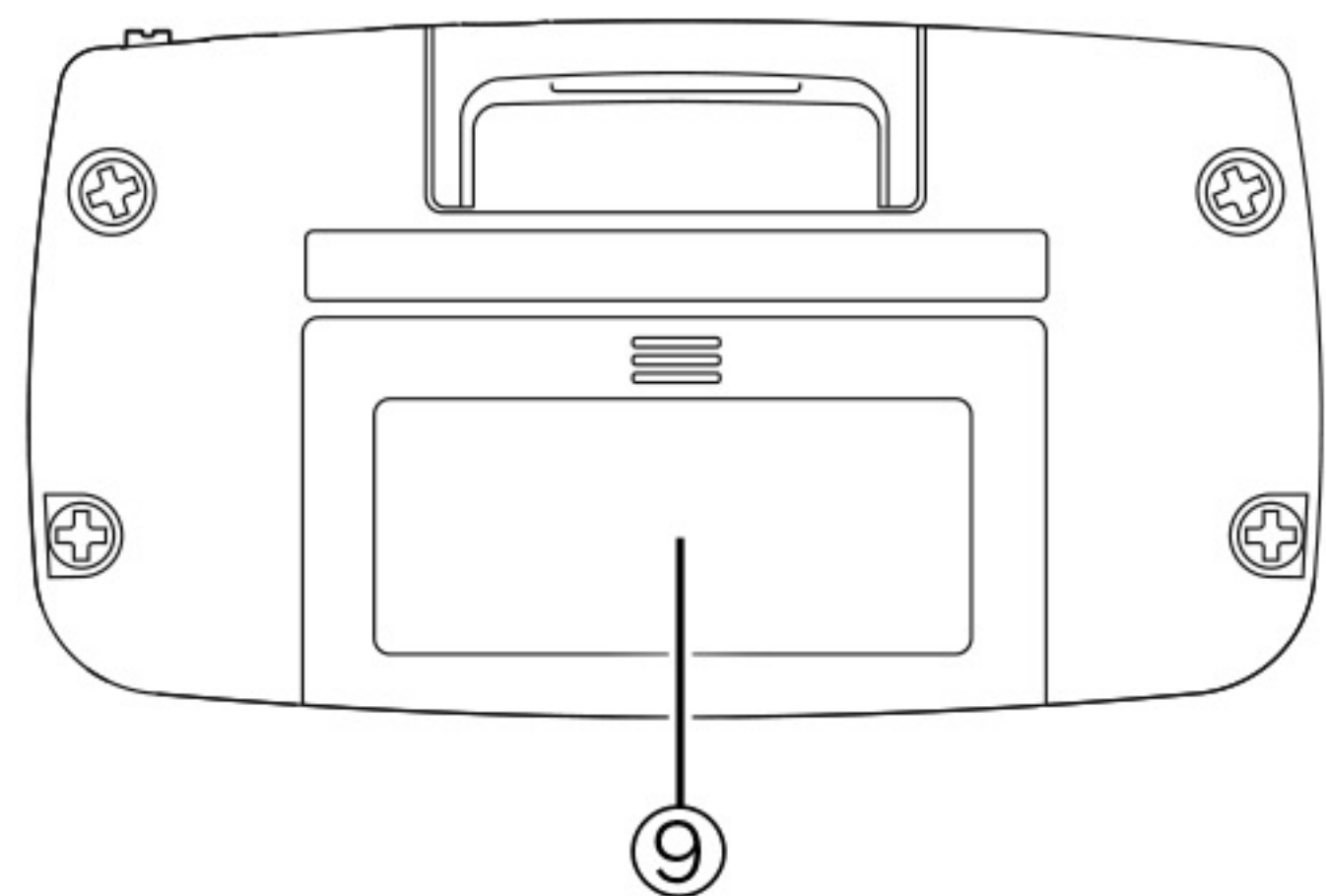
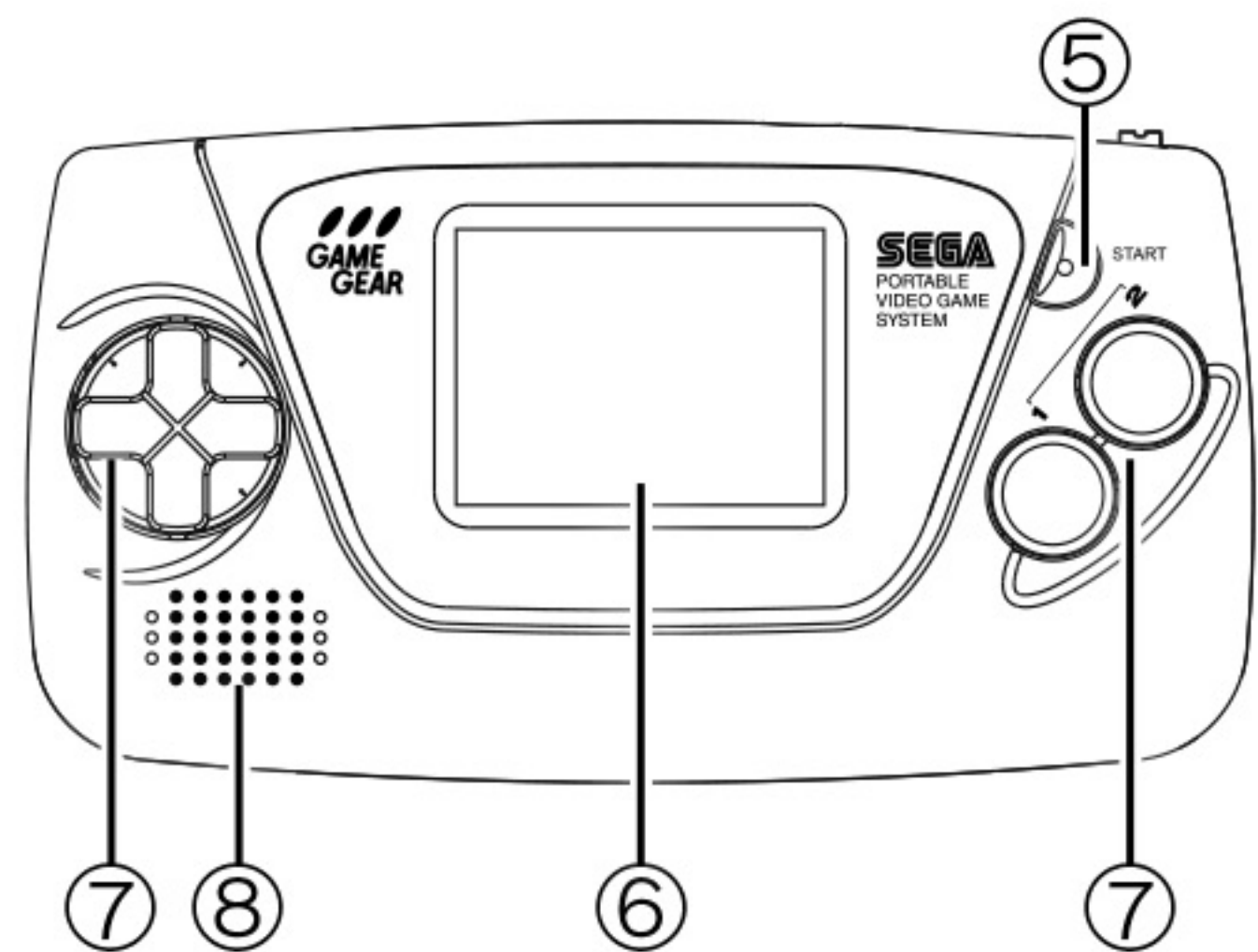
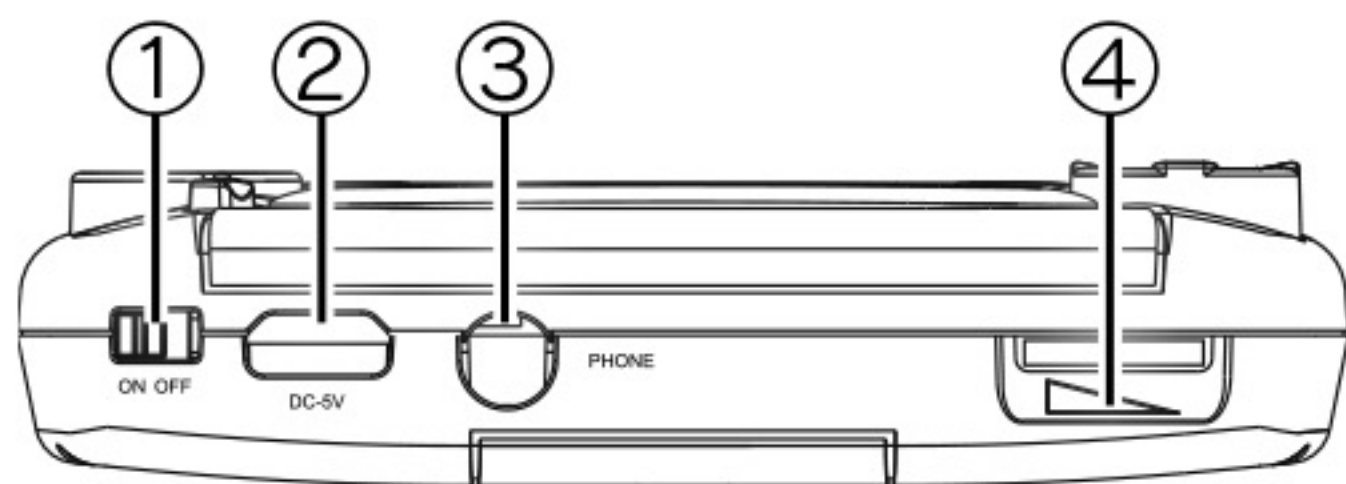
セガ、セガロゴ、ゲームギア、ゲームギアマイクロは、株式会社セガの登録商標または商標です。

アレスタは、有限会社エムツーの登録商標です。

本品は著作権により保護されています。本品の商業目的での使用や無断複製および貸貸は禁止されています。

© SEGA ©M2 Co.,Ltd.

## 各部の名前とはたらき



### ①パワースイッチ

ONにすると電源が入ります。

### ②電源端子 (DC-5V)

ACアダプター (市販) とmicroUSBケーブル (市販) を接続して、電力を供給します。

### ③ヘッドホン端子 (PHONE)

ステレオヘッドホン (市販) を差し込むと、ゲームサウンドがステレオで楽しめます。

### ④音量ボリューム

音量を調節できます。

### ⑤スタートボタン

ゲームを始めるときに使います。

### ⑥カラー液晶ディスプレイ

ゲーム画面が表示されます。

### ⑦方向ボタン / 1・2ボタン

ゲーム中に使います。

### ⑧スピーカー

モノラルスピーカーを内蔵しています。

### ⑨電池カバー

ここを開けて乾電池を入れます。

## 始める前の準備

ゲームギアマイクロを起動するには、ACアダプターに接続したmicroUSBケーブルか、単4形アルカリ乾電池2本のいずれかが必要です。

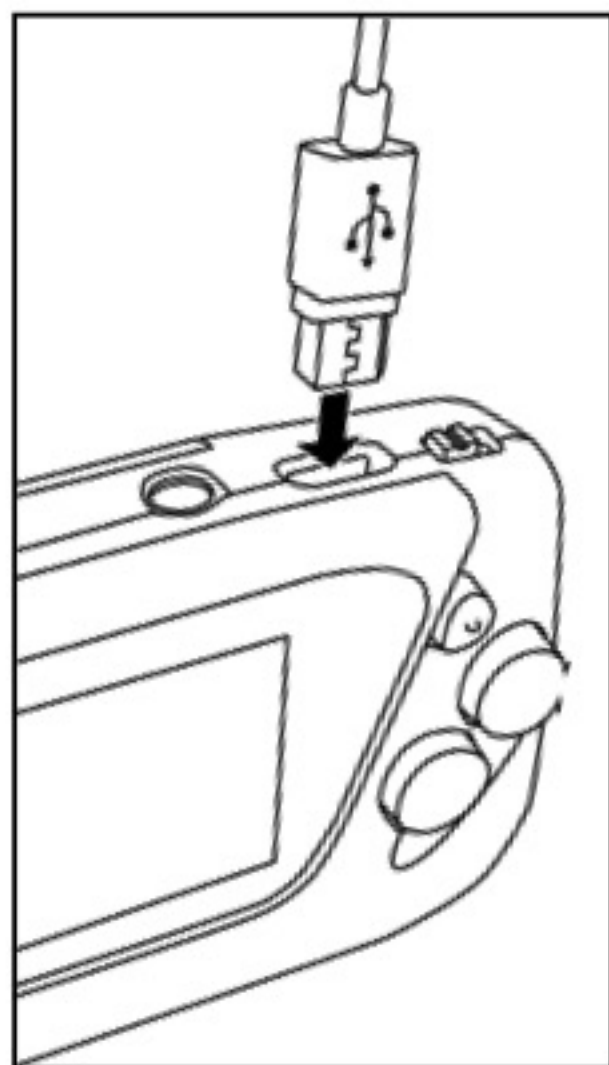
※本製品には充電機能はありません。

## 電源端子からの給電

ACアダプターに接続したmicroUSBケーブル (Type-B) を電源端子に差し込みます。

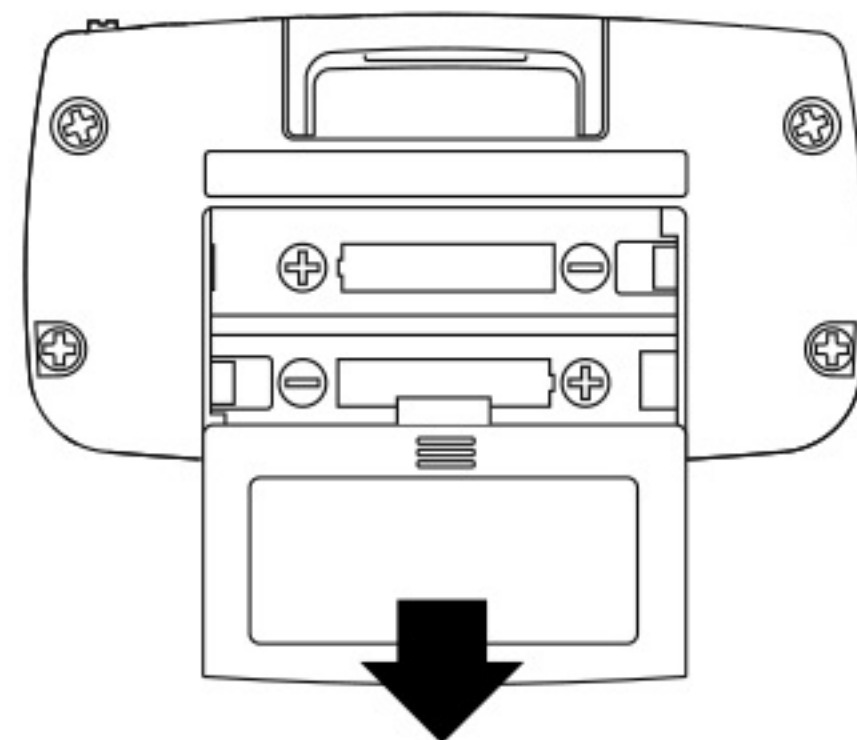
ACアダプターは、5V/1.0A以上に対応した機器をご利用ください。

※電源端子から給電すると、本体内に乾電池が入っていても、乾電池を消費せずにゲームギアマイクロを起動できます。

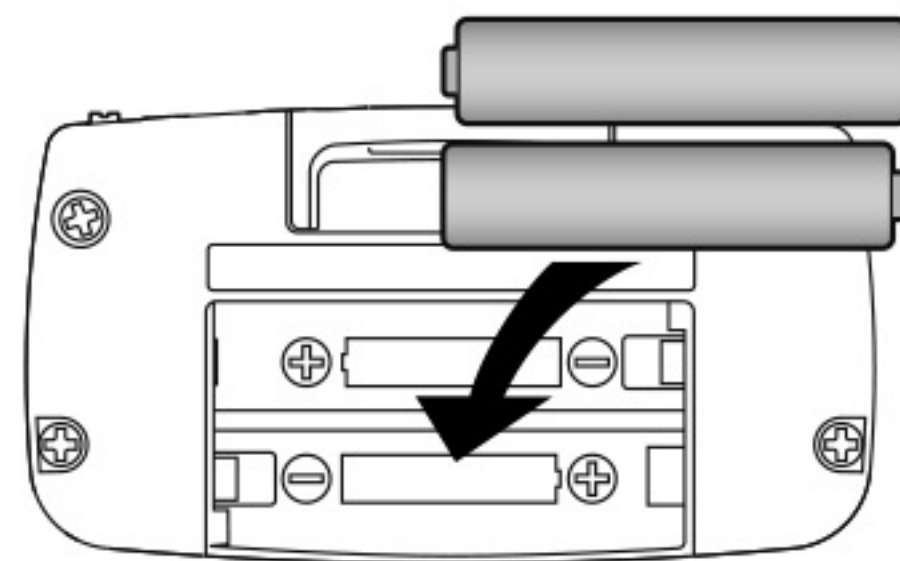


## 乾電池の入れ方

①本体裏側の電池カバーを外します。



②+-の向きに注意して乾電池を入れます。



※乾電池を交換するときは、2本の乾電池を一度に全部交換してください。

③電池カバーを元のようにセットします。



## 収録ゲーム

ホワイト

GGアレスタ

GGアレスタ II

GGアレスタ3

アレスタ

POWER STRIKE II

## ゲームギアマイクロを起動する

本体のパワースイッチをONにすると、電源が入ります。メニュー画面が表示されたら、方向ボタンでカーソルを移動させて、スタートボタンまたは2ボタンを押して決定してください。



1ボタンを押すと、各ゲームの背表紙に切り替わります。

## ①オプション

スタッフクレジット・権利表記・本体の初期化が選択できます。

※初期化を行うと、本体のすべてのセーブデータを消去して、出荷時状態に戻します。一度消去したデータは元に戻すことはできませんので、ご注意ください。

---

## ②収録ゲーム

収録されているゲームが表示されます。

---

## ③選択中の項目

カーソルで選択している項目（ゲーム名やオプション）が表示されます。

---

## ④電力残量

給電中の電力のおおよその残量が表示されます。

※残量が10%の時点で点滅したら、ステートセーブを行ってください。5%以下になると画面が切り替わり、ゲームを続行できなくなります。新しい乾電池と取り替えるか、電源端子からの給電を行ってください。

## ゲームを開始する






メニューでゲームを選ぶと、タイトル情報が表示されます。スタートボタンまたは2ボタンを押して、ゲームを始めましょう。

## ゲームを終了する

機器やデータの破損・故障を防ぐため、必ず本体のパワースイッチをOFFにしてゲームを終了してください。

## システムメニュー

ゲーム中にスタートボタンを1秒間長押しすると、システムメニューが表示されます。1ボタンを押すとゲームに戻ります。

	セーブ
	ゲーム内の状態を保存できます。セーブは1つのゲームにつき4つまで可能です。
	ロード
	ステートセーブした箇所からゲームを再開します。
	輝度調整 + / -
	画面の明るさを調整します。「+」アイコンを押すと明るくなり、「-」アイコンを押すと暗くなります。 ※輝度の変更はセーブされません。
	メニューに戻る
	システムメニューを終了して、メニューに戻ります。

## スタッフクレジットのヒミツ！



オプションから見る事ができるスタッフクレジットで、なんとミニゲームが遊べるぞ。

スタッフクレジット中にボタンを押してキャリー君が現れたらスタート。

方向キーで操作して流れてくる文字に体当たり、スペースキットのさくらちゃんを避けながらたくさんぶつかってハイスコアに挑戦しよう！

得点しだいで色々な画像が表示されるぞ！

※スタートボタンでメニューに戻ります

### ◀キャリー君



GGアレスタ3ではアイテムを運び破壊されるだけの運命のアイテムキャリアのキャリー君。  
その恨みを今こそスタッフにぶつけるのだ。

### ◀さくらちゃん



きまぐれにキャリー君をおもちゃにするメス猫。  
気性が荒い。